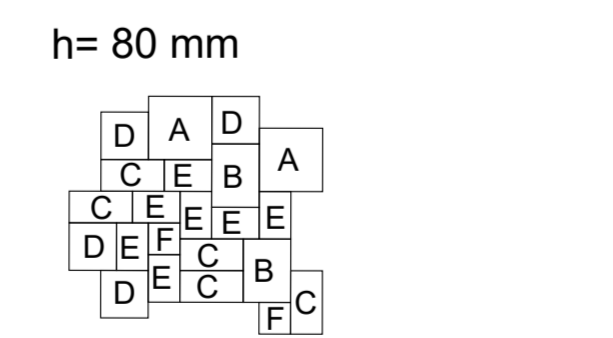
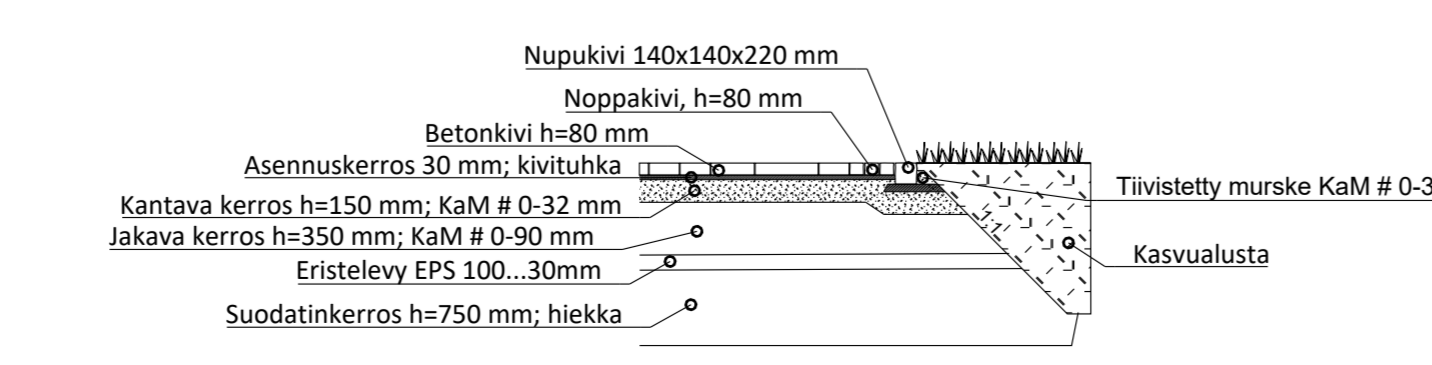


DETALJI 1 1:50
Roomalainen ladonta
Huomiolaatitus pääkulkuväyillä, eri väristen kivien ladonta epätasaisin reunoin.
Kiveystä jatketaan samalla kuviolla, kuin edellisellä aukiolla.

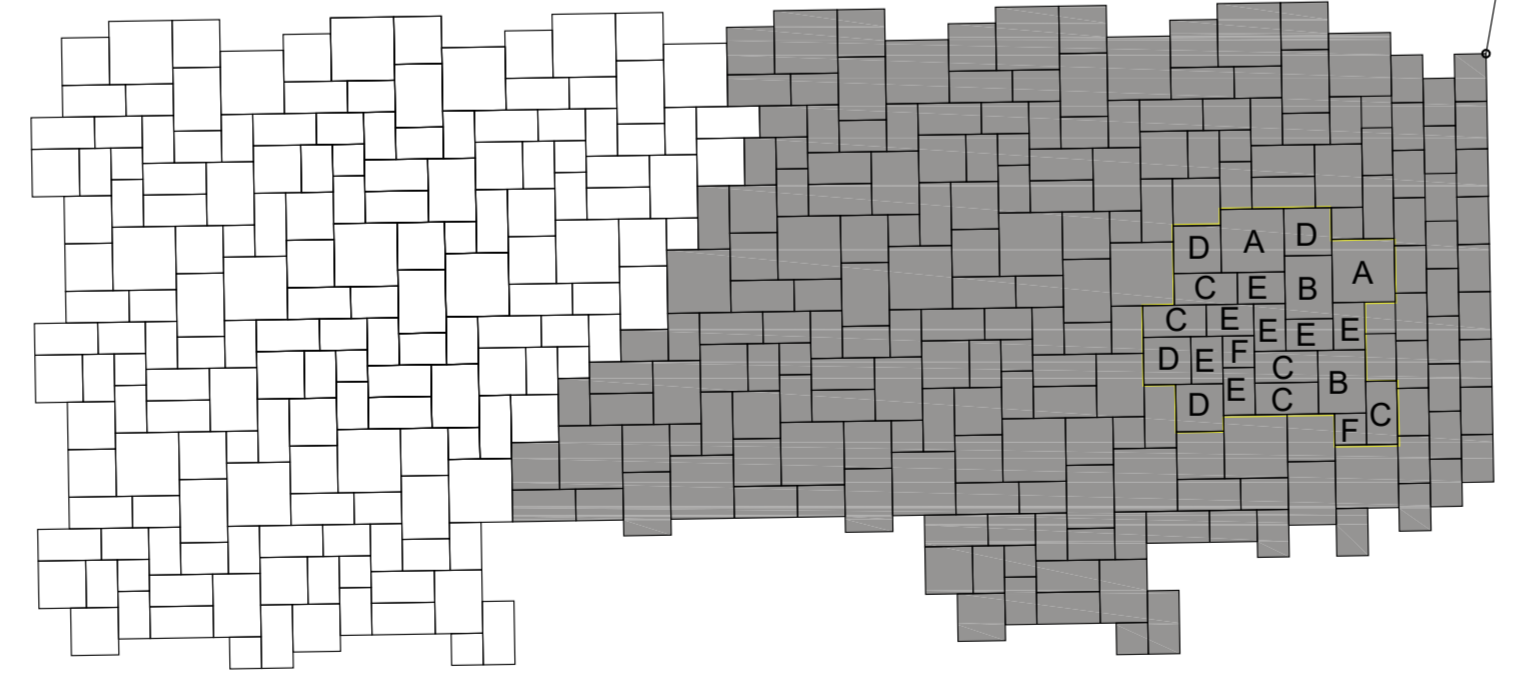
ROOMALAINEN LADONTA
kivien koot ja ladontakuviot
A. 418 x 418 mm
B. 313 x 418 mm
C. 208 x 418 mm
D. 313 x 313 mm
E. 208 x 313 mm
F. 208 x 208 mm



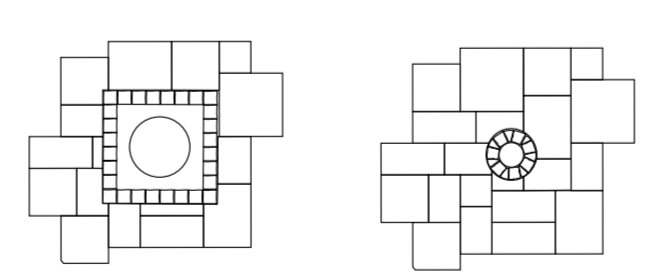
DETALJI 2 1:50
Upotettavan reunatuen asennus aukion kiveyksen ja erillisten istutusalueiden väliin



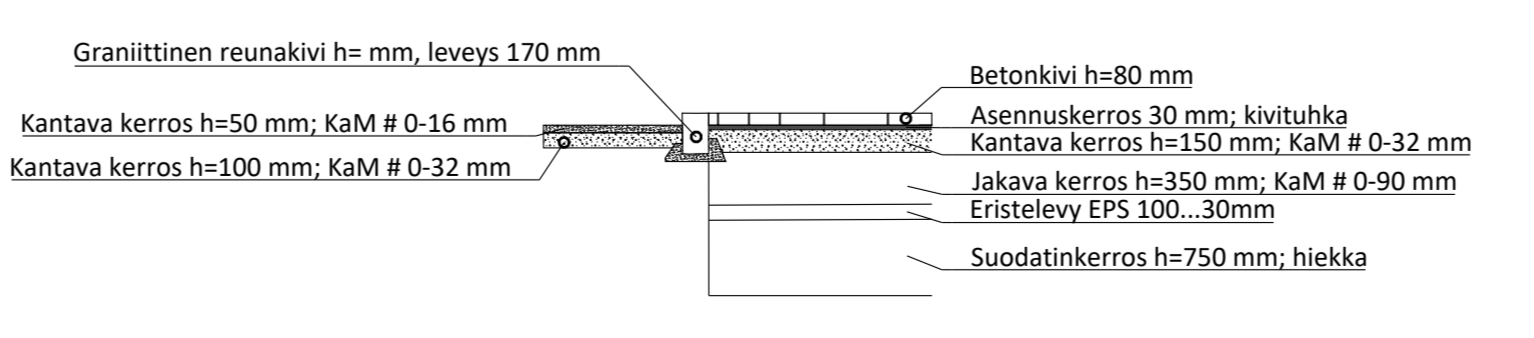
Roomalaiset kivet lähdetään latomaan ehjillä kivillä kolmen kiven /208x313/ levyistä jirilinjan reunasta



Detalji yksityiskohtien liittämiseen laatoitukseen Noppakivikaulus pylväiden, kaivojen ympärille 1:50



DETALJI 3 1:50
Reunakiven asennus aukion kiveyksen ja parkkialueen murskeen väliin



Merkkien selitykset

- Nurmi
InfraRYL mukaisesti kasvualue 200mm
- Havupensas istutus
InfraRYL mukaisesti yhtenäinen kasvualue 400mm yhtenäinen kate koko alueelle
- Lehtipensas istutus
InfraRYL mukaisesti yhtenäinen kasvualue 400mm yhtenäinen kate koko alueelle
- Perenna
InfraRYL mukaisesti yhtenäinen kasvualue 200mm
- Noppakiveys
Istutusalueiden reunalla 1 nupukivi ja 3 noppakiveä
- Betonikivi, roomalainen ladonta
208x208x80, 208x313x80, 313x313x80, 208x418x80, 313x418x80, 418x418x80 väri: musta ja harmaa
- Murske
Raekoko #0-16, harmaa asennus InfraRYL mukaisesti
- Ruukustutusalue
- Istutettava lehti-havupuu
2-piste tuenta istutus InfraRYL mukaisesti puistopuille halkaisijaltaan 1m suuruisen katekaulus
- Istutettava yksittäispensas
istutus InfraRYL mukaisesti istutusryhmillä yhtenäinen kasvualue, vahvuus 600mm
- Poistettava lehti-havupuu
Suunnittelalueella olemassa olevia puita ei ole mittausaineistossa. Suunnittelalueella olemassa olevista puista koivu poistetaan ja kaksi mäntyä säästetään.
- Säilytettävä lehti-havupuu
Suunnittelalueella olemassa olevia puita ei ole mittausaineistossa. Suunnittelalueella olemassa olevista puista koivu poistetaan ja kaksi mäntyä säästetään.
- Pyöräteline 15kpl
- Pyörän huoltoteline betonilaatta
- Penkki
- Roska-astia
- Keinu
- Myyntikoju, tilapäinen sijainti viitteellinen
- Sähkökaappi
- Granitiittinen reunakivi h=60/120mm leveys 170mm
- Suunnitelmaraja
- Valaisin

VARUSTEET JA KALUSTEET

- V1 Penkki, suora, selkänojaton, kovapuu, 2000mm, sinkkiyt pyörömetallijalat, väri RAL 7024, maa-ankkurointi Elpac, Nusser Arena 4kpl
- V2 Penkki, suora, selkänojallinen BC, kovapuu, 2000mm, sinkkiyt pyörömetallijalat, väri RAL 7024, maa-ankkurointi Elpac, Nusser Arena 3kpl
- V3 Penkki, kaareva, selkänojallinen BC, kovapuu, 2000mm, sinkkiyt pyörömetallijalat, väri RAL 7024, maa-ankkurointi Elpac, Nusser Arena 4kpl
- V4 Istuintaso kaareva, selkänojaton, kovapuu, ellipsi, kiinnitys vesialueen betonitasoon, Elpac, Nusser Arena 1kpl
- V5 Puutarhakeinu, Lappset Imse, vaaleanruskea, 2600mm, metalliosat RAL 7024, maa-ankkurointi 1kpl
- V6 Roska-astia, Lehtovuori Novus120 2-puoleinen väri RAL 7024, betonioskellilla 7kpl
- V7 Pyöräteline ELPARK Kaartelina 448.12B, Elpac Oy lev.1000mm, kork.1200mm, halk.48mm, väri RAL 7024, upolettava, maa-ankkurointi, telinekaarien väli k-k 800mm 15kpl
- V8 Pyörän huoltoteline ELPARK FIX Deluxe huoltopiste ja pumpu, 1kpl Elpac Oy, väri RAL 3020, kiinnitys betonialustaan ankkuripulttein, alustaksi valettu betonilaatta 2,2x2,2m
- V9 Kännynkän latauspiste 2kpl

Käytetään yllä olevia kalusteita ja varusteita tai vastaavia

KASVILUETTELO

Lyhenne	Nimi	Taimikoko	Istutus-tiheys	Vyöhyke	Kpl yht.
PUUT					
Ma 'Ki'	Malus 'Kirjailija', purppuraomenapuu	4-6		I-III	3
Pi Sy	Pinus Sylvestris, metsämänty	200-250		I-VIII	7
LEHTIPENSAAT					
Rh Fra	Rhododendron x Fraserii, kevätatsalea	30-40	0,5-1	I-IV	8
Hy Pa 'Bo'	Hydrangea Paniculata 'Bobo', sysshortensia	0,8-100	0,5	I-IV	8
Ph Op 'Di'	Physocarpus Opuifolius 'Diabolo', purppurahiisiangervo	30-50	2,5	I-V (VI)	10
Sp Ja 'Fr'	Spiraea Japonica 'Froebelia', ruusuangervo	40-60	1,0-1,2	I-IV (V)	75
St In 'Cr'	Stephanandra Incisa 'Crispa', seppelvarpu	30-50	1,0	I-IV	10
HAVUPENSAAT					
Ju Co 'Re'	Juniperus Communis 'Repanda', kääpiökataja	40-50	1,5	I-V	20
Mi De	Microbiota Decussata, tuivio	40-50	1,0	I-VI	20
Pi Ab 'Ni'	Picea Abies 'Nidiformis', pesäkuusi	40-50	1,5	I-IV	3
Pi Mu 'Pu'	Pinus Mugo 'Pumilio', kääpiövöyrimänty	50-60	1,5	I-VI	28
Ta Me 'Hi'	Taxus x Media 'Hicksii', kartiomarjakuusi	80-100	3,0	I-III	3

PERENNAT

Lyhenne	Nimi	Ruukku-koko	Istutus-tiheys kpl/m²	kpl yht.
Ge Sa	Geranium Sanguineum, verikurjenpolvi	9	10-12	80
SIPULIT				
Cr	Crocus, krokus			120
Sc Si	Scilla siberica, idänsiniliija			100



PROJEKTIN TIEDOT

ETRS-GK26 N2000
KOHDE: 922-3-312-2, 922-3-312-3
KOHDE: 922-3-312-2, 922-3-312-3
KOHDE: 922-3-312-2, 922-3-312-3

KORJELU-ALUE: N2000
KOHDE: 922-3-312-2, 922-3-312-3
KOHDE: 922-3-312-2, 922-3-312-3

Äänekosken monitoimijoukko
Kauppakatu 6, 44100 Äänekoski

Asema/miöpiirustus
Toteutuskuva

1:200

SWECO
Ovaska Merja
Grönqvist Eija, Pellinen Sami

2021-255-100